



Паспорт изделия
РЕГУЛЯТОР ТЯГИ
для твердотопливных котлов

серии
RT



Регистрационный номер № _____

Внимательно прочитайте перед монтажом и эксплуатацией

wester.su

НАЗНАЧЕНИЕ И ОБЛАСТЬ ПРИМЕНЕНИЯ

Регулятор тяги предназначен для регулирования температуры теплоносителя в твердо-топливном котле, согласно заданного температурного режима. Встроенный жидкостной термостат измеряет температуру в котле и по отношению к температуре регулирует объем подаваемого воздуха в котел, открывая или закрывая воздушную заслонку (поддувало). При достижении заданной температуры в котле заслонка закрывается, уменьшая поток поступающего в котел воздуха, увеличивая продолжительность горения закладки твердого топлива. Область применения – система отопления, оборудованная твердотопливным котлом.

СТАНДАРТ КАЧЕСТВА

Изделие испытано согласно стандартов качества DIN EN 14597 и DIN 3440.

ТЕХНИЧЕСКИЕ ХАРАКТЕРИСТИКИ

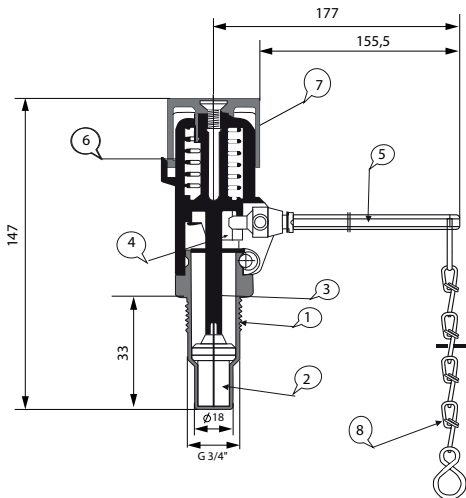
Таблица 1

Наименование	Регулятор тяги Wester RT
Диапазон температур, °С	-30...90 °С
Максимальная температура теплоносителя	120 °С
Температура окружающей среды	макс. 70 °С
Диаметр подключения	3/4"
Глубина погружения гильзы	53 мм
Длина цепи	1,4 м
Нагрузка на цепь	100 ... 800 г
Рабочее положение	горизонтальное, вертикальное
Длина подъемного рычага	120 мм
Угол подъемного рычага	120 °
Ручка регулятора температуры	полимер
Корпус регулятора	латунь
Подъемный рычаг	оцинкованная сталь
Цепь	сталь
драгоценных металлов не содержит	

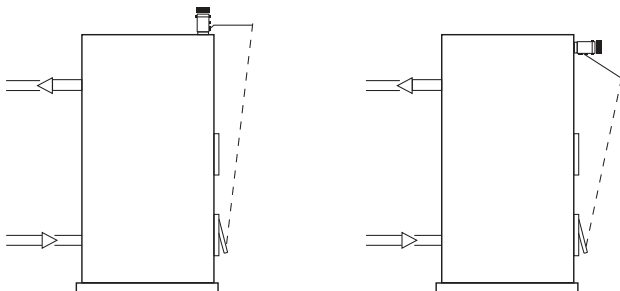
КОНСТРУКЦИЯ

Конструкция изделия от разных производителей может отличаться. Типовой механический регулятор тяги состоит из следующих элементов

- 1 - Погружная гильза
- 2 - Термостатическая капсула
- 3 - Шток
- 4 - Исполнительный механизм
- 5 - Рычаг
- 6 - Пружина
- 7 - Настроечная рукоятка
- 8 - Цепь



МОНТАЖНАЯ СХЕМА УСТАНОВКИ РЕГУЛЯТОРА ТЯГИ RT



Регулятор тяги подключается к котлу в вертикальном или горизонтальном положении, резьбовое соединение 3/4" герметизируется уплотнительными материалами. Цепь подключается к рычагу регулятора тяги и к воздушной заслонке твердотопливного котла.

НАСТРОЙКА РЕГУЛЯТОРА ТЯГИ RT

1. Установить на регуляторе тяги при помощи полимерной ручки температуру 60 °С.
2. Разогреть твердотопливный котел до температуры 60 °С.
3. Отрегулировать при помощи цепи зазор между воздушной заслонкой котла и дверцей на расстоянии 1-2 мм.
4. Выставить на регуляторе тяги необходимую температуру теплоносителя в котле.

ГАРАНТИЙНЫЕ УСЛОВИЯ

Гарантийный срок составляет 12 месяцев с даты продажи. Гарантия не распространяется на механические повреждения регулятора. Гарантия считается действительной в случае соблюдения требований к установке и эксплуатации регулятора тяги согласно данного паспорта.

КОМПЕКТАЦИЯ

Регулятор тяги RT – 1 шт
Цепь – 1 шт
Руководство по эксплуатации – 1 экз
Коробка упаковочная 1 шт

Гарантийный талон № _____

Отметка о гарантийном
обслуживании:

Характер неисправности:

Заключение:

Мастер гарантийного обслуживания:

Владелец изделия:

ФИО

Подпись

ФИО

Подпись

Дата:

МП

Сервисный центр:

ООО «Импульс Техно»,
143422 Московская обл., село Петрово-Дальнее,
ул. Промышленная, д.3, стр. 7
Тел. 8-800-234-62-63 (круглосуточно диспетчер)

Импортер/Поставщик:

ООО "ТД Импульс",
143422, Московская обл.,
г. Красногорск, ул. Промышленная, д.3, стр.7

