

**346890**

**ООО «Лемакс»**



## **ТУРБОНАСАДКА «ЛЕМАКС»**

**Паспорт и руководство по эксплуатации**

**3468-001-24181354-2014 РЭ**



**г. Таганрог**

ВВЕДЕНИЕ .....	3
1. ОПИСАНИЕ И РАБОТА .....	3
2. МОНТАЖ И ПОДГОТОВКА К РАБОТЕ .....	4
3. ЭКСПЛУАТАЦИОННЫЕ ОГРАНИЧЕНИЯ .....	5
4. ТЕХНИЧЕСКОЕ ОБСЛУЖИВАНИЕ .....	5
5. ТРАНСПОРТИРОВАНИЕ И ХРАНЕНИЕ .....	5
6. ГАРАНТИИ ИЗГОТОВИТЕЛЯ .....	6
7. УТИЛИЗАЦИЯ.....	6
8. СВИДЕТЕЛЬСТВО ОБ УПАКОВЫВАНИИ.....	7
9. СВИДЕТЕЛЬСТВО О ПРИЕМКЕ .....	7
ПРИЛОЖЕНИЕ А ( СПРАВОЧНОЕ ).....	8
ПРИЛОЖЕНИЕ Б .....	9
ПРИЛОЖЕНИЕ В .....	10

Настоящее руководство по эксплуатации предназначено для изучения устройства, принципа работы и правил эксплуатации турбонасадки «ЛЕМАКС». Турбонасадка соответствует требованиям ТР ТС 004/2011 «О безопасности низковольтного оборудования», утв. Решением Комиссии Таможенного союза от 16 августа 2011 года №768, ГОСТ МЭК 60335-1, ТУ 3468-001-24181354-2014.

При изучении и эксплуатации изделия необходимо дополнительно пользоваться следующими документами:

- а) СНиП 2.04.05-91 "Отопление, вентиляция и кондиционирование";
- б) ГОСТ МЭК 60335-1-2008 Бытовые и аналогичные электрические приборы, безопасность.
- в) Приложения.

## 1. ОПИСАНИЕ И РАБОТА

### 1.1. Назначение

Турбонасадка предназначена для отвода продуктов сгорания принудительным способом, что позволяет использовать газовые котлы без специально организованного дымохода естественной тяги. Турбонасадка подключается согласно схемы электрической принципиальной (см. приложения), учитывая комплект поставки.

- 1.1.2. Для котлов мощностью 10 кВт диаметр дымохода составляет 100 мм. (Приложение Б размер «В»). Для котлов мощностью от 12,5 до 30 кВт. диаметр дымохода 130 мм. (Приложение Б размер «В»). Для котлов мощностью от 35 до 40 кВт. диаметр дымохода 140 мм. (Приложение Б размер «В»).
- 1.1.3. В изделие установлен вентилятор на номинальное напряжение 220 В. 50 Гц.

### 1.2. Технические характеристики

- 1.2.1. Турбонасадка изготавливается в климатическом исполнении УХЛ, категории 4.2 по ГОСТ 15150.
- 1.2.2. По способу защиты человека от поражения электрическим током изделие соответствует 1 классу ГОСТ МЭК 60335-1.
- 1.2.3. Основные технические характеристики изделия приведены в таблице 1.
- 1.2.4. В турбонасадке предусмотрена блокировка, исключающая запуск котла при не работающей приставке.
- 1.2.5. Габаритные и присоединительные размеры изделия приведены в Приложении Б.

### 1.3. Состав

- 1.3.1 Турбонасадка состоит из корпуса (см. Приложение Б), на которой установлен вентилятор п. 3 с входным и выходным патрубками.  
На корпусе установлен моностат п. 4 соединенный с вентилятором трубкой. Все электрические соединения коммутируются через клемную колодку п. 7 (см. эл. схему).

### 1.4. Устройство и работа

- 1.4.1 Блок управления турбонасадки рассчитан на подключение к котлам оборудованным автоматикой безопасности SIT 820 NOVA.

**Таблица 1**

	Мощность котла От 7,5 до 10 кВт.	Мощность котла От 12,5 до 16 кВт.	Мощность котла От 20 до 30 кВт.	Мощность котла От 35 до 40 кВт.
	модель S	модель M	модель L	
Разряжение создаваемое приставкой (на выходе из котла) Па.	5 – 8	5 – 12	5 – 12	5 – 12
Давление на выходе из приставки Па.	40 – 70	40 – 70	40 – 70	40 – 70
Диаметр дымохода. мм.	100	130	130	140
Диаметр отводящего патрубка мм.	80	80	80	80
Номинальное напряжение электросети, В.	220	220	220	220
Номинальная частота тока, Гц	50	50	50	50
Шум, Дб, не более	50	50	50	50
Потребляемая электрическая мощность, Вт, не более	40	40	40	40
Масса, кг	3,3	3,3	3,3	3,3

1.4.2. Турбонасадка осуществляет принудительное удаление продуктов сгорания котла по сигналу терморегулятора (терморегулятор, установленный на котле, поддерживает температуру на уровне, заданном потребителем). При этом моно-стат замыкает контакты только в том случае когда давление воздуха на выходе из турбонасадки соответствует заданному параметру. При выходе за границы давления в дымоходе выше или ниже установленного, контакты разомкнуться и произойдет разрыв цепи безопасности котла.

1.4.3. При аварийной остановке вентилятора турбонасадки или при перекрытии выхода дымовых газов - останавливается работа котла, то есть, автоматика безопасности SIT 820 NOVA прекращает подачу газа на основную горелку.

## 1.5. Упаковка

Турбонасадка во внутренней упаковке уложена в картонный упаковочный ящик.

## 1.6. Комплектность:

- турбонасадку с установленным переходником 60/80 мм;
- кабель управления;
- руководство по эксплуатации;
- вкладыш «Схема подключения»;
- упаковочная тара.

## 2. МОНТАЖ И ПОДГОТОВКА К РАБОТЕ

### 2.1. Меры безопасности

2.1.1. Турбонасадку должна устанавливаться и вводится в эксплуатацию организациями, имеющими разрешение на данный вид работ.

Для подготовки турбонасадки к использованию допускается только специально обученный персонал, имеющий соответствующую группу по электробезопасности, а также знание нормативных эксплуатационных документов объекта, на котором производится монтаж изделия.

2.1.2. Работы по транспортированию, монтажу и подготовке турбонасадки должны производиться при отсутствии напряжения в ее электрических цепях.

## **2.2. Подготовка изделия к использованию**

2.2.1. Турбонасадка устанавливается на котел, а дымоотводящий патрубок выводится на улицу, во время монтажа необходимо обеспечить отвод конденсата. (см. Приложение А). При прокладке следует обеспечить требуемые пределы огнестойкости их конструкций согласно СНиП 41-01. Во время работы котла необходимо обеспечить поступление в помещение воздуха необходимого для горения.

2.2.2. Электрическое подключение турбонасадки необходимо производить в соответствии со схемой, приведенной в Приложении В.

2.2.3. При работе котла запрещается размещать ближе, чем на 200 мм предметы из легко воспламеняемых материалов (например древесноволокнистые плиты, полиуретан, полиэтилен, облегченный ПВХ, синтетические волокна, целлюлозные вещества, и подобные).

2.2.4. После монтажа проверьте правильность работы турбонасадки:

- После включения котла вентилятор стартует в первую очередь. Далее, после замыкания контактов моностата загорается основная горелка.
- При перекрытии выхода дымовых газов из турбонасадки, вентилятор продолжает работать, но основная горелка не загорается.

2.2.5. В случае если в котле не установлен датчик перегрева (на 95 град/цельсия.) То его необходимо установить в верхней части теплообменника, и подключить согласно «Схеме подключения Турбонасадки» (см. Приложение В).

## **3. ЭКСПЛУАТАЦИОННЫЕ ОГРАНИЧЕНИЯ**

3.1. Дымоход от котла до турбонасадки не должен создавать сопротивления для движения отработанных газов (не допускаются сужения или повороты).

3.2. Разряжение на входе в турбонасадку должно быть не менее 5 Па.

3.3. Турбонасадка рассчитана на работу с номинальным напряжением 220 В. 50 Гц.

3.4. Турбонасадка не предназначена для удаления продуктов сгорания из котлов работающих на твердом топливе, и удаления дыма при пожаре, а также для работы настенных котлов.

3.5. При монтаже и обслуживании турбонасадки необходимо соблюдать меры электрической безопасности.

## **4. ТЕХНИЧЕСКОЕ ОБСЛУЖИВАНИЕ**

4.1. Техническое обслуживание необходимо производить не менее одного раза в год. К обслуживанию допускается только специально обученный персонал, имеющий соответствующую группу по электробезопасности, а также знание нормативных эксплуатационных документов объекта. Во время обслуживания необходимо проверить состояние вентилятора, моностата, и трубок, а так же эл. проводов. Очистить турбонасадку от пыли, при необходимости смазать движущиеся части машинным маслом.

4.2. После окончания работ обязательно проверьте работоспособность турбонасадки. (см. п. 2.3.3.)

## **5. ТРАНСПОРТИРОВАНИЕ И ХРАНЕНИЕ**

5.1. Условия транспортирования в части воздействия механических факторов по группе «С» в соответствии с ГОСТ 23170.

- 5.2. Турбонасадка должна транспортироваться в упаковочном ящике. При транспортировании и хранении турбонасадки запрещается кантовать, подвергать резким толчкам и ударам.
- 5.3. Габаритные размеры и масса турбонасадки позволяют транспортировать его автомобильным, железнодорожным и другими видами транспорта. Транспортирование производится согласно инструкций и правил перевозки грузов, действующих на данном виде транспорта.
- 5.4. Условия хранения в части воздействия климатических факторов – 4 по ГОСТ 15150.
- 5.5. Срок хранения в заводской упаковке – не более 3 лет.

## **6. ГАРАНТИИ ИЗГОТОВИТЕЛЯ**

Изготовитель гарантирует соответствие турбонасадки требованиям технической документации при соблюдении условий транспортирования, хранения, монтажа и эксплуатации.

Гарантийный срок эксплуатации – 12 месяцев с момента продажи.

Потребитель теряет право на гарантийное обслуживание турбонасадки, а изготовитель не несет ответственности в случаях:

- нарушения правил монтажа, эксплуатации, транспортировки и хранения турбонасадки, изложенных в данном руководстве;
- эксплуатации турбонасадки в условиях, не отвечающих техническим требованиям;
- использование турбонасадки не по назначению;
- внесение в конструкцию турбонасадки изменений и осуществление доработок, а также использование узлов, деталей, комплектующих изделий, не предусмотренных нормативными документами.

Рекламации на турбонасадку принимаются при наличии акта, заверенного газовой службой или сервисным центром.

## **7. УТИЛИЗАЦИЯ**

Утилизируйте турбонасадку в специальных организациях с соблюдением правил охраны окружающей среды.

## 8. СВИДЕТЕЛЬСТВО ОБ УПАКОВЫВАНИИ

Турбонасадка «ЛЕМАКС»,

серии \_\_\_\_\_ ,

заводской № \_\_\_\_\_

упаковано согласно требованиям, предусмотренным в действующих технических условиях.

\_\_\_\_\_

должность

\_\_\_\_\_

личная подпись

\_\_\_\_\_

расшифровка подписи

Дата упаковки « \_\_\_\_\_ » \_\_\_\_\_ 201\_\_г.

## 9. СВИДЕТЕЛЬСТВО О ПРИЕМКЕ

Турбонасадка «ЛЕМАКС»,

серии \_\_\_\_\_ ,

заводской № \_\_\_\_\_

соответствует техническим условиям ТУ 3468-001-24181354-2014 и признано годным для эксплуатации.

Дата упаковки « \_\_\_\_\_ » \_\_\_\_\_ 201\_\_г.

Представитель ОТК \_\_\_\_\_

М.П.

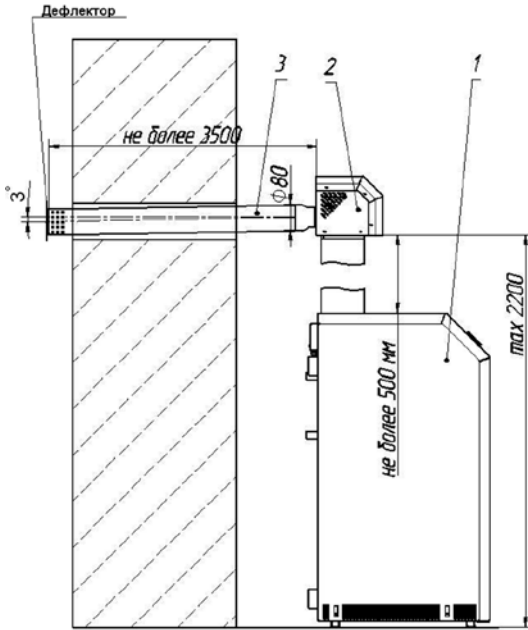
\_\_\_\_\_

личная подпись

\_\_\_\_\_

расшифровка подписи

Вариант размещения турбонасадки.

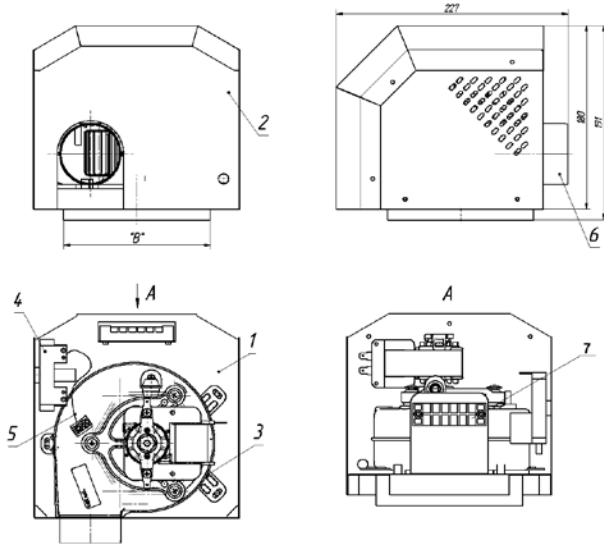


- 1 – котел.
- 2 – турбонасадка.
- 3 – дымоотводящий патрубок

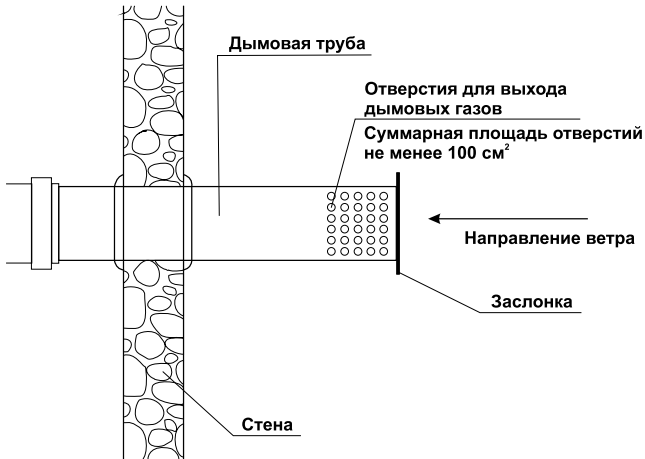
**Размещение дымоходной трубы:**

- если нет конденсатосборника, должна быть установлена под углом к земле, не давая конденсату стекать обратно. Оптимальный уклон составляет 3–6°.
- минимальное расстояние до дверей, окон и открытых вентиляционных решеток (отверстий) по горизонтали должно составлять 0,5 метра;
- минимальное расстояние до верхней грани дверей, окон и открытых вентиляционных решеток (отверстий) также должно составлять 0,5 метра;
- расстояние по вертикали от окон, расположенных над отверстием дымового канала – от 1 метра;
- в районе 1,5 метра от трубы не должно быть никаких преград, скажем, стен, столбов и т. д.;
- каждый поворот сокращает длину трубы на: 0,5 метра – 45 градусов, 1 метр – 90 градусов;
- во избежании засорения и задувания обязательная установка дефлектора на дымоход.





- 1 – Основание турбонасадки.
- 2 – Крышка турбонасадки.
- 3 – Вентилятор
- 4 – Моностат.
- 5 – Трубка подключения моностата.
- 6 – Дымоотводящий патрубок.
- 7 – Клемная колодка.



**Для обеспечения стабильной работы ТУРБОНАСАДКИ при монтаже дымохода необходимо установить дефлектор.**

Схема турбонасадки.

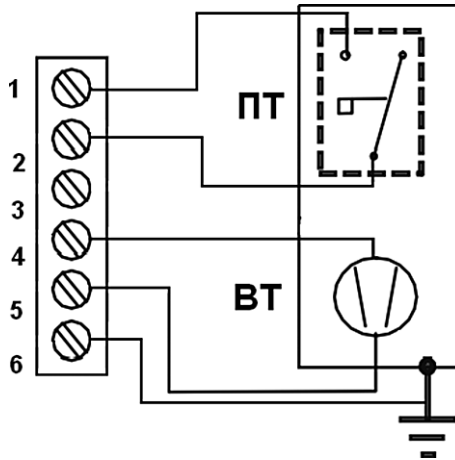
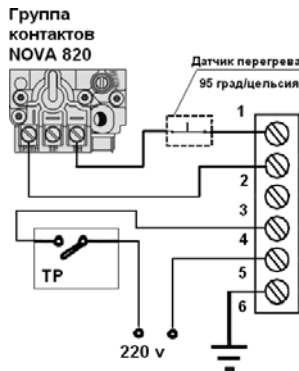


Схема подключения турбонасадки.

Группа контактов автомата безопасности SIT 820 NOVA



TR - терморегулятор  
 ПТ - моностаг  
 ВТ - вентилятор

TR – терморегулятор (установлен на котле)

ПТ – моностаг

ВТ – вентилятор

**КОРЕШОК ТАЛОНА**

на гарантийный ремонт турбонасадки \_\_\_\_\_

Изыят « \_\_\_\_\_ » \_\_\_\_\_ 20\_\_ г. Представитель организации \_\_\_\_\_

**ГАРАНТИЙНЫЙ ТАЛОН №1**

**Турбонасадка «ЛЕМАКС», производитель ООО «ЛЕМАКС»  
г. Таганрог, Ростовская область,  
Николаевское шоссе, 10 В, тел./факс.: (8634) 31-23-45  
ТАЛОН № \_\_\_\_\_**

Заводской номер \_\_\_\_\_

Фирма-продавец \_\_\_\_\_

« \_\_\_\_\_ » \_\_\_\_\_ 20\_\_ г.

Штамп магазина \_\_\_\_\_

Владелец и его адрес \_\_\_\_\_  
\_\_\_\_\_

Выполнены работы по устранению неисправностей:

\_\_\_\_\_  
\_\_\_\_\_  
\_\_\_\_\_

Представитель организации \_\_\_\_\_

(ФИО, дата)

Владелец (подпись) \_\_\_\_\_

Штамп организации \_\_\_\_\_

(подпись)

« \_\_\_\_\_ » \_\_\_\_\_ 20\_\_ г.

**ГАРАНТИЙНЫЙ ТАЛОН №2**

**Турбонасадка «ЛЕМАКС», производитель ООО «ЛЕМАКС»  
г. Таганрог, Ростовская область,  
Николаевское шоссе, 10 В, тел./факс.: (8634) 31-23-45  
ТАЛОН № \_\_\_\_\_**

Заводской номер \_\_\_\_\_

Фирма-продавец \_\_\_\_\_

« \_\_\_\_\_ » \_\_\_\_\_ 20\_\_ г.

Штамп магазина \_\_\_\_\_

Владелец и его адрес \_\_\_\_\_  
\_\_\_\_\_

Выполнены работы по устранению неисправностей:

\_\_\_\_\_  
\_\_\_\_\_  
\_\_\_\_\_

Представитель организации \_\_\_\_\_

(ФИО, дата)

Владелец (подпись) \_\_\_\_\_

Штамп организации \_\_\_\_\_

(подпись)

« \_\_\_\_\_ » \_\_\_\_\_ 20\_\_ г.

**КОРЕШОК ТАЛОНА**

на гарантийный ремонт турбонасадки \_\_\_\_\_

Изыят « \_\_\_\_\_ » \_\_\_\_\_ 20\_\_ г. Представитель организации \_\_\_\_\_

**ИЗГОТОВЛЕНО:  
ООО «ЛЕМАКС»®**

**г. Таганрог  
Николаевское шоссе, 10 В  
т. (8634) 3-12345  
[www.lemax-kotel.ru](http://www.lemax-kotel.ru)**

**Телефон горячей линии: 8 800 2008 078**