

Гарантийные обязательства

1. Изготовитель гарантирует соответствие клапана предохранительного требованиям безопасности, при условии соблюдения потребителем правил транспортировки, хранения, монтажа и эксплуатации. Гарантийный срок – 1 год со дня продажи.
2. Гарантия распространяется на все дефекты, возникшие по вине завода-изготовителя.
3. Гарантия не распространяется на дефекты, возникшие по вине потребителя в результате нарушения правил установки и эксплуатации, а также при наличии механических повреждений.
4. Срок службы изделия – 10 лет при соблюдении условий эксплуатации.

Сервисный центр: ООО «Импульс Техно»
Московская область, Красногорский район,
с. Петрово Дальнее, ул Промышленная, 3 стр. 7
тел.: 8(800)234-62-63

Дата продажи _____

Подпись продавца _____

Название и адрес торгующей организации _____

М.П. _____

Производитель:
«Ningbo Cacheng Machinery and Electric Co., Ltd»
17F King Hall, Xingning Road, Ningbo, China

Импортер: ООО «Импорт Логистик»
Московская область, Красногорский район,
с.Петрово Дальнее, ул Промышленная, 3 стр. 6

**КЛАПАН
ПРЕДОХРАНИТЕЛЬНЫЙ
серии SV**



Инструкция по монтажу, эксплуатации и паспорт изделия



Внимательно прочитайте перед монтажом и техническим обслуживанием

www.wester.su

1. НАЗНАЧЕНИЕ

Предохранительные клапаны предназначены для защиты системы отопления и горячего водоснабжения от превышения максимально допустимого рабочего давления в системе. Клапаны защищены от перенастройки значения выпускного давления запрессовкой предохранительной крышки.

2. ТЕХНИЧЕСКИЕ ХАРАКТЕРИСТИКИ

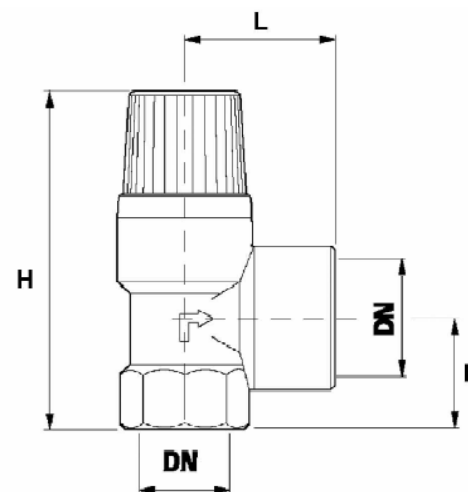
| Наименование | Предохр.клапан 3/4" 7бар | Предохр.клапан 1/2" 3бар | Предохр.клапан 1/2" 3бар с отв.1/4" |
|--------------------------------------|--------------------------|--------------------------|-------------------------------------|
| Давление срабатывания, бар | 7 | 3 | 3 |
| Присоединение к сисетме | 3/4" | 1/2" | 1/2" |
| Максимальное рабочая температура, °C | 100 | 100 | 100 |
| Артикул | SV0.06.0220 | SV0.06.0340 | SV0.06.0260 |

3. ИСПОЛНЕНИЕ

Корпус: латунь прессованная CW602
Поворотная крышка: усиленный нейлон
Мембрана и седло: этилен-полипропилен
Пружина: гальванизированная сталь
Диск, шток: латунь CW602
Рабочая температура: - 10 ... + 100 °C

4. ГАБАРИТНЫЕ РАЗМЕРЫ

| Наименование | H, мм | h, мм | L, мм | DN |
|-------------------------------------|-------|-------|-------|----------------|
| Предохр.клапан 3/4" 7бар | 73 | 25 | 30 | 3/4"x3/4" |
| Предохр.клапан 1/2" 3бар | 69 | 23 | 28 | 1/2"x1/2" |
| Предохр.клапан 1/2" 3бар с отв.1/4" | 70 | 25 | 28 | 1/2"x1/2"x1/4" |



5. МОНТАЖ

Предохранительный клапан следует устанавливать в самой высокой точке нагревательного прибора или вплотную к нему. Клапан устанавливается в любом положении. Сужение диаметра подводящего и дренажного трубопровода не допускается.