

Регулятор для управления насосами индивидуального отопления и ГВС
Модель: PC12HW



**Руководство пользователя
и паспорт изделия**

RU1 V.2020

IMPORTER:
 QL CONTROLS Sp. z o.o. Sp. k.
 ul. Rolna 4, 43-262 Kobielice
 тел. +48 32 700 74 53
 export@salus-controls.eu

PRODUCER:
 Salus Limited
 6/F, Building 20E, Phase 3, Hong Kong Science
 Park, 20 Science Park East Avenue, Shatin,
 New Territories, Hong Kong

Представительство SALUS Controls в России
 и Казахстане:
 ООО «Салус Рус»,
 107023, г. Москва, ул. Суворовская, д.6, стр.7
 Россия, +7 (495) 773-09-45

www.salus-controls.eu

Согласно политике развития продуктов, SALUS Controls plc оговаривает себе право на изменения спецификации, дизайна, а также материалов указанных в этом руководстве, использованных для продукции, без предупреждения.



Введение

Регулятор PC12HW применяется для управления насосом теплоносителя в системе индивидуального отопления и насосом ГВС (горячая вода). Насос отопления включается когда температура теплоносителя подаваемая котлом станет выше заданной пользователем температуры. Насос ГВС работает в диапазоне температур. Насос включается когда температура бака ГВС падает на заданную пользователем величину (H) от максимального значения температуры в баке ГВС (U) заданного пользователем, и работает до тех пор пока температура в баке не достигнет максимальной (заданной), или не сравняется с температурой котла.

Оборудование соответствует

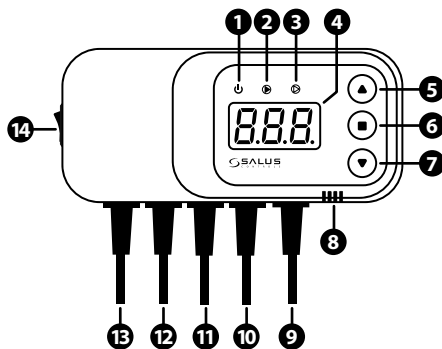
Компания SALUS Controls информирует, что данное оборудование соответствует Директивам: EMC 2014/30/EU, а также RoHS 2011/55/EU.

Информация по безопасности

Используйте оборудование согласно инструкции. Применяйте только внутри помещений. Это устройство должно устанавливаться компетентным специалистом. Установка устройства должна соответствовать руководству, нормам и правилам, действующим в городе, стране или государстве, где она производится. Несоблюдение требований соответствующих руководств, стандартов и правил может привести к повреждению устройства, а также к травмам, смерти или судебному преследованию.

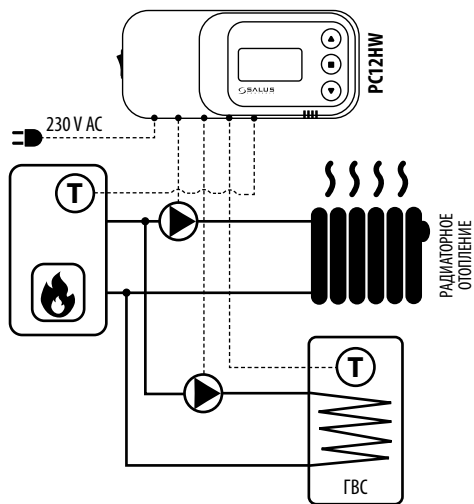
Перед началом монтажа, ремонта или консервации, а также во время проведения всех работ по подключению, необходимо всегда отключить электропитание и убедиться, что зажимы и провода не находятся под напряжением. Регулятор не может использоваться в условиях возникновения конденсации водяного пара и подвергаться воздействию воды.

Описание регулятора



- | | |
|--------------------------------|--------------------------------|
| 1. Индикатор питания | 8. Звуковая сигнализация котла |
| 2. Индикатор работы насоса | 9. Датчик |
| 3. Индикатор работы насоса ГВС | 10. Датчик ГВС |
| 4. Дисплей | 11. Питание насоса ГВС |
| 5. Вверх/больше | 12. Питание насоса отопления |
| 6. Кнопка меню | 13. Питание регулятора |
| 7. Вниз/меньше | 14. Выключатель |

Схема подключения



Настройка регулятора

Температуру насоса системы индивидуального отопления и ГВС, а также разницу температур вы можете изменить с помощью кнопки **⊕** (вход в меню), на дисплее должна появиться мигающая буква С, U или H, и тогда можно изменить заданную температуру с помощью кнопок **⊕** или **⊖**. После нескольких секунд регулятор автоматически перейдет в режим работы и будет показывать текущую температуру котла.

- С** – значение температуры, выше которой включается насос отопления
- U** – максимальное значение температуры для бака ГВС (при достижении этой температуры насос отключится)
- H** – разница между температурами включения и выключения насоса ГВС. (при падении температуры ниже значения (U-H) насос включится).

Функция P (приоритет)

Данная функция осуществляет приоритетное включение насоса ГВС. Насос отопления не включится пока бак ГВС не достигнет заданной температуры. Без этой функции насосы работают независимо друг от друга.

Данная функция включается/выключается следующим образом: нажмите и удерживайте несколько секунд кнопку **⊕** до момента, когда на дисплее появится буква P и L, после этого, с помощью кнопки **⊕** или **⊖** выберите P, подтвердите выбор кнопкой **⊙**, потом помощью кнопок **⊕** или **⊖** активируйте „ON“ или выключите „OFF“ функцию P. Подтвердите выбор кнопкой **⊙**.

Функция L (летний режим)

Данная функция блокирует включение насоса отопления в летний период. Работает только насос ГВС. Насос теплоносителя включается только в случае, если температура котла достигнет 90°C. Эта функция защищает котел от перегрева.

Данная функция включается/выключается следующим образом: нажмите и удерживайте несколько секунд кнопку **⊕** до момента, когда на дисплее появится буква P и L, после этого, с помощью кнопок **⊕** или **⊖** выберите L, подтвердите выбор кнопкой **⊙**, потом помощью кнопок **⊕** или **⊖** активируйте „ON“ или выключите „OFF“ функцию L. Подтвердите выбор кнопкой **⊙**.

Ручной режим

Нажмите и удерживайте одновременно кнопки **⊕** и **⊖**, чтобы настроить насос теплоносителя в режим постоянной работы. Насос будет работать до того момента, пока пользователь самостоятельно его не выключит. Для этого, повторно нажмите и удерживайте кнопки **⊕** и **⊖**.

Чтобы посмотреть температуру бака ГВС, нажмите кнопку **⊙**. Через несколько секунд регулятор снова начнет показывать температуру котла.

Гистерезис

Это разница между температурой входа в цикл включения регулятора и температурой возврата в режим ожидания. У регулятора постоянный 2-х градусный гистерезис. Например:

1. Если установите температуру параметра „С“ на 30°C, тогда насос включится, когда температура превысит 30°C, и выключится в случае, когда температура упадет до 28°C.
2. Если установите температуру параметра „U“ на 50°C, насос выключится, когда температура превысит 50°C, и включится, когда температура упадет до значения (U-H).

Дополнительные функции

Устройство обладает функцией антистоп, которая предупреждает закипание насоса в периоды между отопительными сезонами. Заключается она в регуляру, коротком включении насоса (каждые 14 дней приблизительно на 15 секунд).

Регулятор обладает также системой предупреждающей замерзания (защита от замерзания), которая включает насос в случае, если температура теплоносителя упадет ниже 5°C. В этой ситуации насос будет работать, пока температура не будет выше 5°C. Ниже этой температуры насос работает постоянно.

Сигнализация

Регулятор обладает звуковой сигнализацией, которая информирует о чрезмерно высокой температуре котла, т.е. выше 90°C.

Технические характеристики

Питание	230 V / 50Hz ±10%	
Потребляемая мощность	2 W	
Температура окружающей среды	-10 по 50°C	
Нагрузка выходов насосов	для обоих 6 A	
Диапазон измерения температуры	от 0 до 99°C	
Диапазон задаваемых температур	Сист.отопл.	5 по 80°C
	ГВС	20 по 80°C
Диапазон датчика температуры	-10 по 120°C	
Длина датчика	Сист.отопл.	1,2 м
	ГВС	3 м
Гистерезис ГВС	5 по 30°C	