

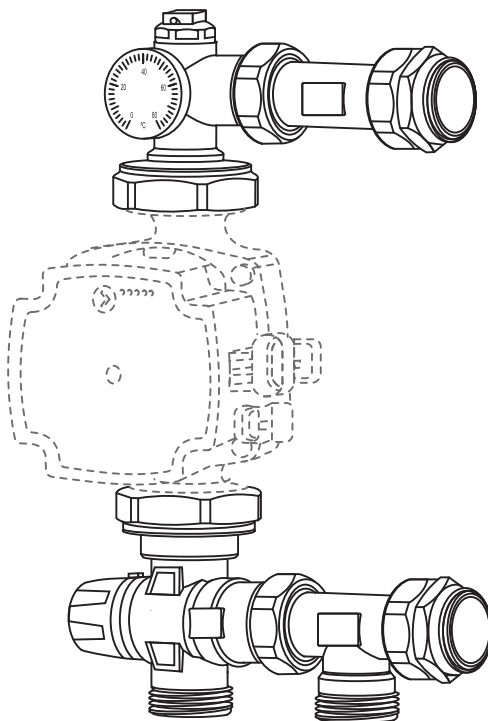
серия

S

Смесительный узел  
для системы напольного отопления



## Инструкция по монтажу и техническому обслуживанию



MUS

Внимательно прочитайте перед монтажом и техническим обслуживанием

[www.wester.su](http://www.wester.su)

1. Назначение и область применения	3
2. Конструкция	3
3. Технические параметры	4
4. Установка и проверочные испытания	5
5. Балансировка и настройка установки	5
6. Условия хранения и транспортировки	6
7. Утилизация	6
8. Гарантийные обязательства	7
9. Условия гарантийного обслуживания	8

Производитель сохраняет за собой право на внесение технических изменений или модернизацию изделий в любое время без предварительного уведомления, с сохранением основных технических характеристик.

Наряду с приведенными в паспорте указаниями по применению материалов при проведении работ следует руководствоваться соответствующими СП (СНиП) и инструкциями.

Техническое описание не заменяет профессиональные знания и навыки исполнителя работ.

## 1. НАЗНАЧЕНИЕ И ОБЛАСТЬ ПРИМЕНЕНИЯ

Насосно-смесительный узел предназначен:

- для создания в системе отопления здания циркуляционного контура с пониженной до настроечного значения температурой теплоносителя;
- для поддержания температуры и расхода теплоносителя на заданном уровне;
- для обеспечения гидравлической балансировки высокотемпературного и низкотемпературного контуров.

Насосно-смесительный узел применяется в системах встроенного водяного отопления – теплые полы, теплые стены, обогрев теплиц и открытых площадок.

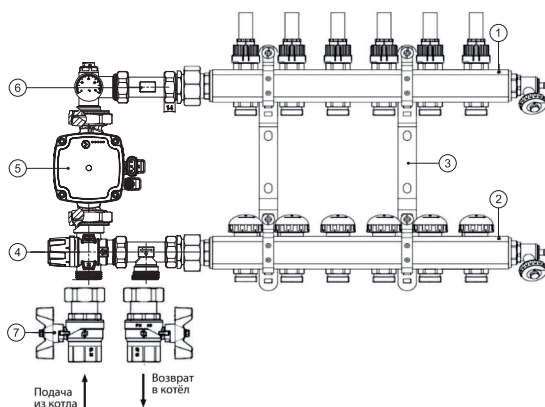
## 2. КОНСТРУКЦИЯ

Комплектация:

- Нижний гидравлический блок с термостатическим смесительным клапаном;
- верхний гидравлический блок с термометром и воздушником.

### Конструкция

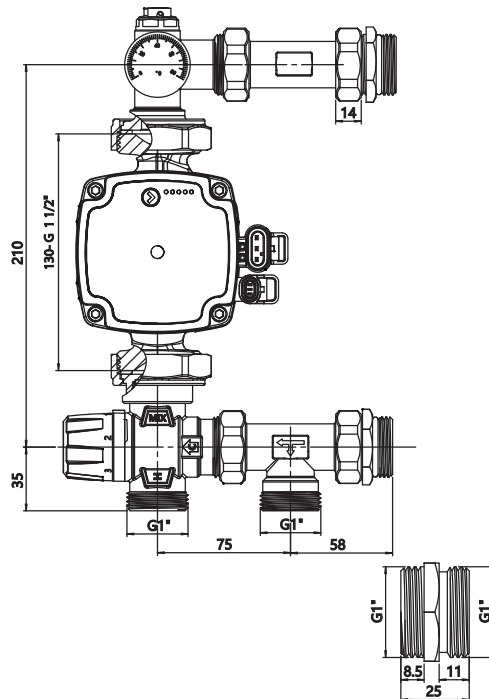
1. Подающая коллекторная планка для системы напольного отопления с запорно-регулируемыми вентилями или с расходомерами (в комплект не входит).
2. Обратный коллектор для системы напольного отопления, подготовленный для монтажа термоэлектрических головок (в комплект не входит).
3. Крепежная скоба для коллекторов (в комплект не входит).



4. Нижний гидравлический блок с клапаном термостатическим смесительным с диапазоном регулирования температур от 20 до 43 °С.
5. Насос циркуляционный (поставляется отдельно)
6. Верхний гидравлический блок с воздухоудалителем и термометром.
7. Запорные краны (поставляется отдельно)

### 3. ТЕХНИЧЕСКИЕ ПАРАМЕТРЫ

Максимальная рабочая температура, °C	90
Максимальное рабочее давление, бар	10
$\Delta P_{\text{макс}}$ первичного контура, бар	1
Диапазон регулирования во вторичном контуре (настройка фиксированного значения), °C	20 - 43
Обменная тепловая мощность $\Delta T, 7^\circ\text{C}$ , кВт	8
Пропускная способность клапана KVS, м <sup>3</sup> /час	2,5
Присоединение к коллектору	1" НР
Присоединение к системе	1" НР
Межцентровое расстояние подключения к коллектору с насосом 130мм, мм	210
Межцентровое расстояние с насосом 180мм, мм	260
Присоединение к насосу	1 1/2" ВР накидная гайка



## 4. УСТАНОВКА И ПРОВЕРОЧНЫЕ ИСПЫТАНИЯ

### Установка узлов в шкафу

Для установки смесительного узла необходимо закрепить распределительный коллектор крепёжную скобу посредством дюбелей и болтов на стене или в шкафу.

Для обеспечения правильного и быстрого монтажа трубопровода, смесительный узел должен быть установлен на высоте не менее 30 см от пола.

- Закрепить гидравлический узел в шкафу.
- Отрегулировать ножки шкафа с помощью 2х блокирующих болтов, таким образом, чтобы расстояние между нижними коллекторами и перекрытием было не менее 30 см.
- Подключить трубы на подаче и на возврате, учитывая, что кроме коллекторов в шкафу будет запорная арматура (не входят в поставку).
- Подключить трубы возврата и подачи к контурам системы на полу.

Установка предохранительного термостата с предохранительным термостатом или Блока управления термоэлектрическими головками.

- Питание циркуляционного насоса контура / системы при низкой температуре должно контролироваться термостатом, который защищает от повышения температуры подачи выше 45 °С.

### Проверочные испытания и заполнения

- Провести проверку узла, оставляя закрытыми клапаны на распределительных коллекторах, в том числе запорные.
- После завершения проверочных испытаний сократить давление в коллекторах с помощью заливных и сливных вентилей.
- Заполнить каждый контур по отдельности, открывая клапан, в том числе запорный, на отдельном выходе до полного вывода воздуха.
- Для правильного заполнения подключить водопровод к вентилю коллектора на подачу верхней части и резиновый шланг для стравливания воздуха на возврате коллектора.

## 5. БАЛАНСИРОВКА И НАСТРОЙКА УСТАНОВКИ

### Настройка проектной температуры

Настройка фиксированного значения с термостатической головкой

Температура воды на питании напольной системы отопления, устанавливается регулировочной рукояткой термостатического клапана в диапазоне 20-43 °С, и поддерживается неизменной, благодаря действию самого клапана.

**ВНИМАНИЕ!**

**Нагрев напольной системы отопления допускается только после созревания стяжки (для цементной стяжки не менее 28 дней).**

**Перед укладкой напольного покрытия необходимо запустить систему с установленной температурой воды 25 °С на срок 3 дня. Затем увеличивать температуру на 5 °С каждые последующие 3 дня до достижения температуры 43°С, которую следует поддерживать в течение 4 дней.**

Для установки проектной температуры:

- Повернуть регулировочную рукоятку термостатического клапана, устанавливая значение температуры подачи.
- При установке рабочего режима проверить, чтобы температура на подаче и тепловой режим между подачей и возвратом на систему соответствовали проектным параметрам.
- При необходимости выполнить настройку режима работы циркуляционного насоса:
- В случае слишком высокого теплового режима -уменьшить скорость циркуляционного насоса до достижения требуемого температурного режима.
- В случае если температура подачи ниже установленного значения – увеличить скорость циркуляционного насоса.

**Запуск в работу. Проверка неполадок.**

- Контуры напольной системы должны быть открыты.
- Термoeлектрические головки должны быть переведены в открытое положение.

Скорость циркуляционного насоса должна быть настроена в зависимости от требуемого расхода

## 6. УСЛОВИЯ ХРАНЕНИЯ И ТРАНСПОРТИРОВКИ

Изделия должны храниться в упаковке предприятия – изготовителя по условиям хранения 3 по ГОСТ 15150.

Транспортировка изделий должна осуществляться в соответствии с условиями 5 по ГОСТ 15150.

## 7. УТИЛИЗАЦИЯ

Утилизация изделий (переплавка, захоронение, перепродажа) производится в порядке, установленном Законами РФ от 04 мая 1999 г. № 96-ФЗ «Об охране атмосферного воздуха» (с изменениями и дополнениями), от 24 июня 1998 г. № 89-ФЗ ((с изменениями и дополнениями) «Об отходах производства и потребления», от 10 января 2002 № 7-ФЗ « Об охране окружающей среды» ((с изменениями и дополнениями), а также другими российскими и региональными нормами, актами, правилами, распоряжениями и пр., принятыми во использование указанных законов.

## 8. ГАРАНТИЙНЫЕ ОБЯЗАТЕЛЬСТВА

Изготовитель гарантирует соответствие изделий требованиям безопасности, при условии соблюдения потребителем правил использования, транспортировки, хранения, монтажа и эксплуатации. Гарантийный срок эксплуатации изделия - 1 год со дня его продажи. Гарантия распространяется на все дефекты, возникшие по вине завода - изготовителя.

Гарантия не распространяется на дефекты, возникшие в случаях:

- нарушения паспортных режимов хранения, монтажа, испытания, эксплуатации и обслуживания изделия;
- ненадлежащей транспортировки и погрузо-разгрузочных работ;
- наличия следов воздействия веществ, агрессивных к материалам изделия;
- наличия повреждений, вызванных пожаром, стихией, форс - мажорными обстоятельствами;
- повреждений, вызванных неправильными действиями потребителя;
- наличия следов постороннего вмешательства в конструкцию изделия.

Изготовитель оставляет за собой право вносить в конструкцию изделия изменения, не влияющие на заявленные технические характеристики.

Срок службы изделия – 5 лет при соблюдении условий монтажа и эксплуатации.

Информацию о предоставлении сервисных услуг смотрите на сайте [www.termoclub.ru](http://www.termoclub.ru)

Дата продажи \_\_\_\_\_

Подпись продавца \_\_\_\_\_

Название и адрес торгующей организации \_\_\_\_\_

\_\_\_\_\_

М.П.









[www.wester.su](http://www.wester.su)